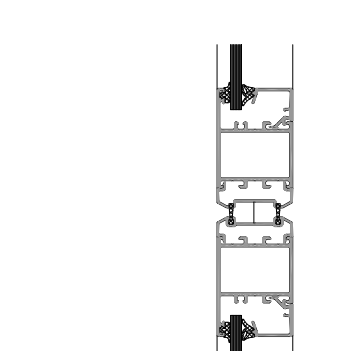
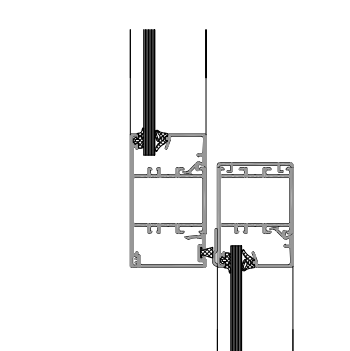
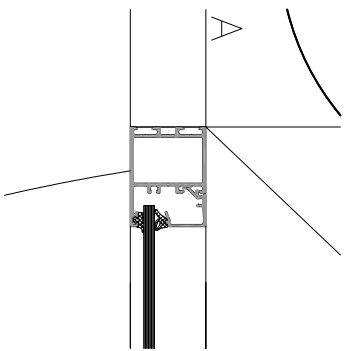


**FÖRKLARINGAR**  
 Alla mått i mm om ej annat anges.  
 Alla dörrar måste vara 1100 enligt SVOAs krav.  
 Glasparti Entré butik:

Utförs i anodiserad aluminium likt befintligt Entrépartier nr. 28, 30, 32 Oljad Ek, Rostfri sparkplåt. Laminerat/härdat personsäkerhetsglas. Se detaljerad ritning A40.1-101

För att få en jämn nivå mellan butiks golv och mark behöver marken höjas med 6cm lokalt. Höjning utförs med en lutning av 1:20 dvs ramplutning blir 1200 lång.



**Detaljer**  
 Skala 1:5



Fotomontage entré nr.32

C	Entré till butik ändrad	201222	MAM
B	Entré till butik ändrad äga yttre/vägg, detaljer	201216	AH
A	Uppdaterad färdig ritning	201029	MAM
Bef.	Ändringen avser	Datum	Signatur
<b>Bygglövs</b>			
A	HENNINGSSON	08-673 05 40	
Uppdragsnummer	Riså/Konstruerad av	Handläggare	
Datum	MAM	AH	
20200701	Arvsgriff	Anders Henningsson	
Kv. Stjärnfallet n.18-19			
Upplandsgratan 28-32, Stockholm			
Entré			
Skala A3	Nummer	Bef.	
1:100/A3	A-40.1-100	C	